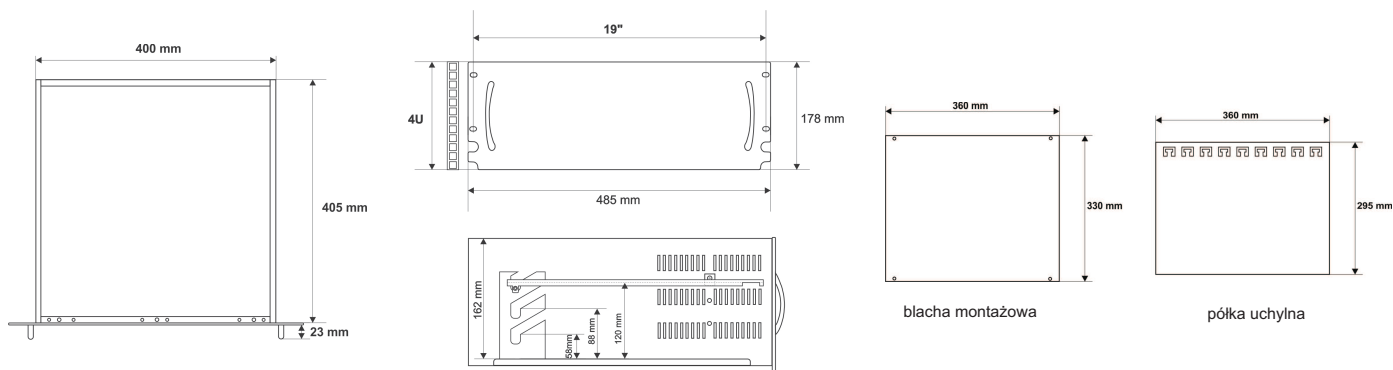
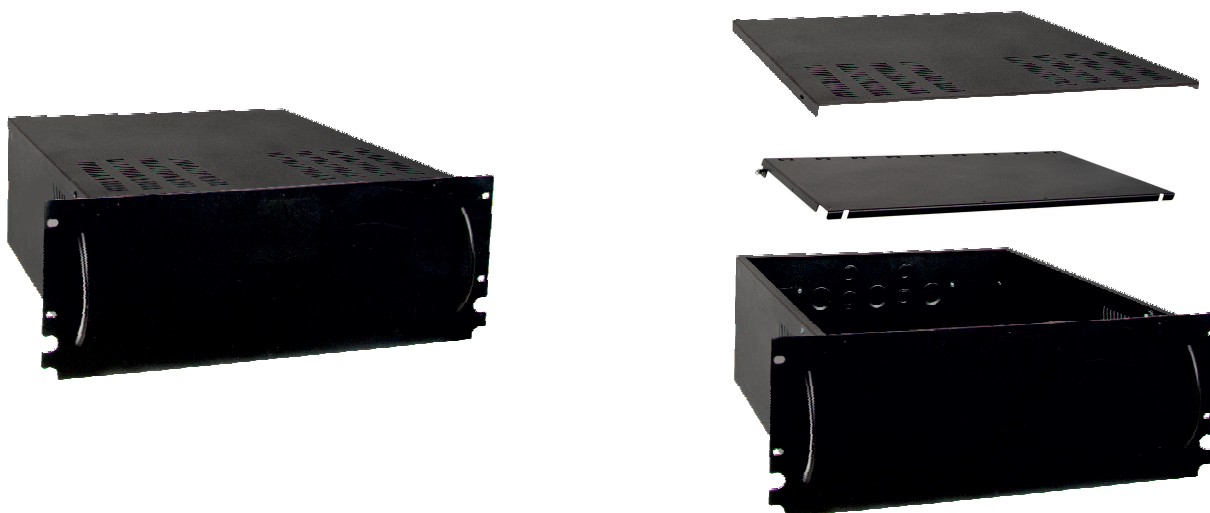


KOD: **ARAD4 v.1.0/1**
 NAZWA: **Obudowa RACK 4U**

PL



PRZEZNACZENIE

Ze względu na swoją konstrukcję obudowa ARAD4 przeznaczona jest do montażu w szafach RACK-owych, standard 19". Uniwersalność obudowy sprawia iż może być ona wykorzystana jako element pomocniczy do integracji systemów CCTV, KD, SSWiN, RTV, LAN w szafach RACK 19". Przeznaczona jest do montażu central alarmowych, kontrolerów KD, zasilaczy, akumulatorów, itp.

DANE TECHNICZNE

Wymiary montażowe:	W=19", H=4U
Wymiary wewnętrzne:	W=390, H=162, D=395 [mm, +/-2]
Waga netto/brutto:	8,1 / 9,3 [kg]
Wykonanie:	blacha DC01, grubość 1mm, RAL9005
Zabezpieczenie antysabotażowe:	tamper otwarcie obudowy
Obciążenie statyczne:	60 kg
Zastosowanie:	do wewnątrz, IP20
Uwagi:	<ul style="list-style-type: none"> - mocowanie dwupunktowe doczołowe do profili RACK - w komplecie 2 śruby M6 + koszyki - obudowa posiada na wyposażeniu blachę montażową - obudowa posiada na wyposażeniu półkę uchylną z możliwością montażu na 3 wysokościach - obudowa wysuwana na szynach - pełny wysuw - do montażu w szafie RACK należy użyć szyn ARAS
Certyfikaty, deklaracje:	RoHS